

Received:
September 30, 2020

Accepted:
May 01, 2021

Published:
October 29, 2020

Beams subjected to simple bending- Rectangular section and T

Karoline de Souza Pereira Alves¹ , Maria Vitória dos Santos Fernandes¹ , Thiago Bomjardim Porto¹ 

¹ Centro Federal de Educação Tecnológica (CEFET-MG), Curvelo, Brasil.

Email address

souzakaroline1997@gmail.com (Karoline S.P. Alves)

veethoria@hotmail.com (Maria V.S. Fernandes) – Corresponding author

thiago.porto@cefetmg.br (Thiago B. Porto)

Abstract

Beams are structural elements that are scaled to support requests that are presented. It is often used, especially in Brazil, the method of construction of beams in reinforced concrete. This type of structure consists of the use of structures made with steel bars and concrete coverings. Individually concrete has high compressive strength and low tensile strength, so steel, which has high tensile strength, used in beams and other reinforced concrete structures, acts by combating tensile stresses and the two materials should act as a monolithic assembly. It is possible to make the dimensioning of beams submitted to simple flexion considering the sections as rectangular and also as sections T or L. The objective of the article is to make a comparison through a practical example between the two methods, rectangular sections and Sections T or L, and verify which one is most efficient.

Keywords: Rectangular sections, T sections, L sections, Reinforced Concrete.

1. Introdução

Um edifício compõe-se de elementos estruturais dimensionados, de modo que suporte as solicitações as quais são submetidos. Entre os elementos estruturais, têm-se: as lajes, as vigas e os pilares. As lajes são definidas como elementos estruturais bidimensionais, que apresentam espessura bem menor que as outras duas dimensões, elas são responsáveis por transmitir a carga normal da edificação às vigas, que transmitem aos pilares e estes as fundações. As vigas e os pilares são elementos lineares ou barras, sendo as vigas dimensionadas para suportar esforços como momentos fletores, cortantes e momentos devido à torção, e os pilares calculados para suportar esforços de flexo-compressão ou compressão centrada. (Porto e Fernandes, 2015)

A viga tem que suportar as cargas da alvenaria, o peso próprio dela mesmo e o carregamento da laje, então calcula-se o quanto de armadura será necessária para que essa viga suporte essas cargas.

Segundo Brandão e Pinheiro (1999), uma boa parte das patologias das construções é decorrente de erros de projeto. Por isso, é essencial que os projetos tenham boa qualidade, em especial o projeto estrutural, devido à sua relevância.

Para Laranjeiras (1993), o controle da qualidade de projetos estruturais é realizado através da identificação dos documentos de referência, avaliação das informações do projeto, classificação das informações do projeto, realimentação do projeto e elaboração de relatório conclusivo.

Pode-se calcular uma viga de concreto armado com a seção retangular ou com a seção T. O presente artigo aborda o dimensionamento de vigas em seção retangular e seção T, relacionando as duas formas.

2. Síntese bibliográfica

O presente artigo aplica como metodologia a execução de um estudo de caso para melhor esclarecimento de vigas submetidas à flexão simples.

2.1. Seções retangulares de concreto armado

Para o estudo das tensões no concreto em uma seção retangular, pode-se adotar o diagrama retangular sob flexão simples mostrado na Figura (1).

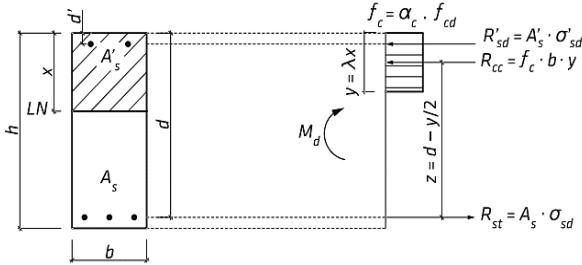


Figura 1 – Diagrama para seção retangular. (Porto e Fernandes, 2015).

Em que:

- h = altura da seção retangular;
- b = base da seção retangular;
- LN = Linha neutra;
- x = profundidade da linha neutra para o diagrama parábola-retângulo;
- y = profundidade da linha neutra para o diagrama retangular;
- λ = parâmetro de redução;
- d = altura útil da seção transversal;
- d' = profundidade da armadura A'_s;
- M_d = momento externo solicitante de cálculo;
- R_{sd} = resultante de compressão na armadura A'_s;
- R_{cc} = resultante de compressão no concreto;
- R_{st} = resultante de tração na armadura (aço);
- z = distância entre as resultantes R_{cc} e R_{st};
- f_c = resistência final de cálculo do concreto.

Para obtenção da área de aço necessária para a armadura, utiliza-se a Equação (1):

$$A_s = A_{s1} + A_{s2} \quad (1)$$

Em que:

- A_s = armadura tracionada
- A_{s1} e A_{s2} = são parcelas para o cálculo de A_s.
- A'_s = A_{s2} = armadura comprimida.

Dados pelas equações (2) e (3):

$$A_{s1} = \frac{f_c \cdot b \cdot d}{f_{yd}} \cdot (1 - \sqrt{1 - 2K'}) \quad (2)$$

$$A_{s2} = A'_s \cdot \emptyset = \frac{f_c \cdot b \cdot d}{f_{yd}} \cdot \frac{K - K'}{1 - (d'/d)} \rightarrow A'_s = \frac{A_{s2}}{\emptyset} \quad (3)$$

Sendo:

- f_c = resistência final do cálculo de concreto;
- b = base da seção retangular;
- d = altura útil da seção transversal;
- d' = profundidade da armadura A'_s;
- f_{yd} = tensão de escoamento de cálculo;
- K e K' = parâmetros adimensionais que medem as intensidades dos momentos fletores externos e internos.

Portanto, para o cálculo do parâmetro K, utiliza-se a equação (5):

$$K = \frac{M_d}{f_c \cdot b \cdot d^2} = \frac{M_{1,4}}{f_c \cdot b \cdot d^2} \quad (5)$$

Para a análise do valor de K' a ser utilizado para o cálculo de A_{s1} e A_{s2} considera-se as equações (6) e (7):

$$K \leq K_L \rightarrow K' = K \quad (6)$$

$$K > K_L \rightarrow K' = K_L \quad (7)$$

2.2. Vigas T ou L de concreto armado

Nas estruturas de concreto armado, utiliza-se seções geométricas em T ou L de forma usual. As seções apresentam uma nervura ou alma de largura b_w e mesa de largura b_f. Porém, a restrição para que essas estruturas sejam consideradas como seções T ou L é que a mesa deve estar comprimida. Quando não existe essa compressão na mesa, a seção obedece ao comportamento de uma seção retangular de largura b_w.

Para o estudo das tensões no concreto em uma seção T, pode-se adotar o diagrama de seção T sob flexão simples mostrado na Figura (2).

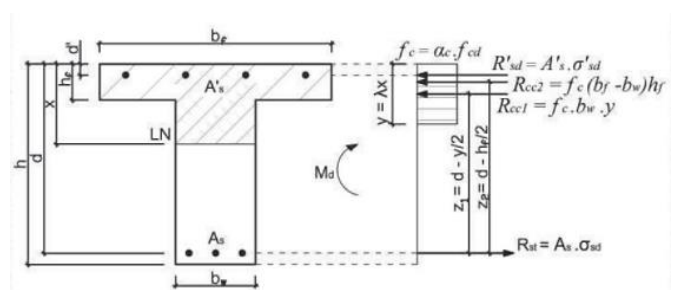


Figura 2– Diagrama para seção T. (Porto e Fernandes, 2016).

Sendo:

- b_w = largura da nervura;
- b_f = largura da mesa;
- h = altura da seção;

h_f =espessura da mesa;
 d =altura útil da seção transversal;
 d' =profundidade da armadura A's.

2.3. Roteiro para dimensionamento de vigas de seções retangulares e T:

1. Verificar se a viga pode ser T. “Existe compressão na mesa?”

Se não existir, calcular k para vigas retangulares (item 7).

2. Calcular o valor de b_f .

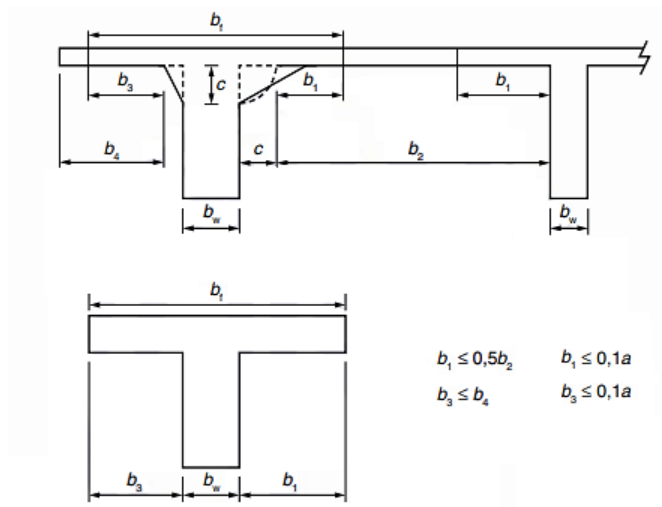


Figura 3 – Vigas de seção T. (Adaptado da ABNT NBR 6118, 2014).

A largura da mesa é dada por algumas combinações possíveis:

$$b_f = b_1 + b_w + b_1 \quad (8)$$

$$b_f = b_3 + b_w + b_1 \quad (9)$$

$$b_f = b_3 + b_w + b_3 \quad (10)$$

$$b_f = b_1 + b_w + b_3 \text{ (passarela)} \quad (11)$$

Sendo:

$$b_1 \leq \begin{cases} 0,1a \\ 0,5b_2 \end{cases}$$

$$b_3 \leq \begin{cases} 0,1a \\ b_4 \end{cases}$$

3. Calcular o valor do momento de referência.
 - a $\left\{ \begin{array}{l} 1,0 \text{ vão: viga biapoiada;} \\ 0,75 \text{ vão: com momento em uma das extremidades;} \\ 0,60 \text{ vão: com momento nas duas extremidades;} \\ 2,0 \text{ vão: viga em balanço.} \end{array} \right.$

3. Calcular o valor do momento de referência.

$$M_{ref} = f_c \cdot b_f \cdot h_f \cdot \left(d - \frac{h_f}{2}\right) \quad (12)$$

Sendo f_c e d dados por:

$$f_c = \frac{0,85 \times f_{ck}}{1,4 \times 10} \quad (13)$$

$$d = h - d' \quad (14)$$

M_{ref} é o momento máximo interno de cálculo resistente pela mesa, inteiramente comprimida.

Para M_d em kN.cm utiliza-se a Equação (15):

$$M_d = M \times 1,4 \times 100 \quad (15)$$

4. Comparar M_{ref} com M_d .

4.1 Se $M_{ref} > M_d$, como na Figura (4), a linha neutra (LN) sobe cortando parcialmente a mesa e a viga pode ser considerada como viga T, utilizando as equações de flexão simples com $b_f = b$ (item 7).

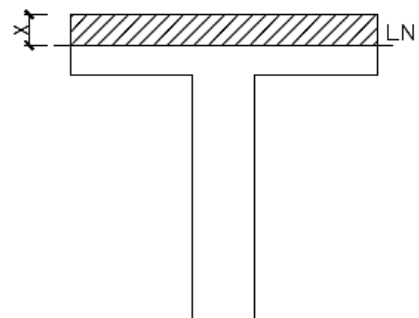


Figura 4 – Linha neutra cortando a mesa. Elaborado no AutoCAD.

4.2 Se $M_{ref} = M_d$, como na figura (5), a região de compressão tangencia a mesa, pode-se utilizar as equações de flexão simples com $b_f = b$ (item 7).

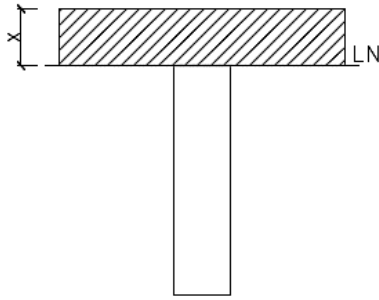


Figura 5 – Linha neutra tangenciando a mesa. Elaborado no AutoCAD.

4.3 Se $M_{ref} < M_d$, como na Figura (6), a linha neutra (LN) desce cortando a nervura, a viga deve ser dimensionada pelo “processo exato” (item 8).

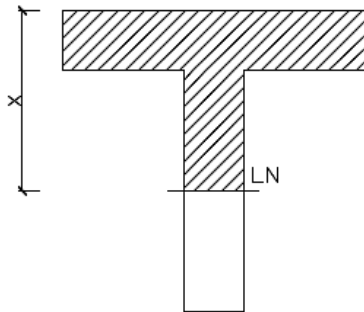


Figura 6 – Linha neutra cortando a nervura. Elaborado no AutoCAD.

5. Escolher K_L .

Classe	K_L								
	Até C50	C55	C60	C65	C70	C75	C80	C85	C90
K_L	0,295	0,238	0,234	0,231	0,228	0,225	0,222	0,218	0,215

Classe	d'/d para $\phi = 1$								
	Até C50	C55	C60	C65	C70	C75	C80	C85	C90
CA 25	0,317	0,234	0,224	0,218	0,214	0,212	0,211	0,211	0,211
CA 50	0,184	0,118	0,099	0,085	0,077	0,073	0,072	0,071	0,071
CA 60	0,131	0,072	0,049	0,032	0,023	0,018	0,016	0,016	0,016

Figura 7 – Valore de K_L . (Porto e Fernandes, 2016).

6. Escolher f_{yd} .

Para aços utilizados no concreto armado	$\left\{ \begin{array}{l} \text{CA-25} \rightarrow f_{yd} = 21,74 \text{ kN/cm}^2 \\ \text{CA-50} \rightarrow f_{yd} = 43,48 \text{ kN/cm}^2 \\ \text{CA-60} \rightarrow f_{yd} = 52,17 \text{ kN/cm}^2 \end{array} \right.$
---	--

Figura 8 – Valore de f_{yd} . (Porto e Fernandes, 2015).

7. Calcular K_e e A_s para vigas retangulares e vigas do item 4.1 e 4.2:

$$K = \frac{M_d}{f_c \cdot b \cdot d^2} \begin{cases} K \leq K_L \rightarrow K' = K \\ K > K_L \rightarrow K' = K_L \end{cases} \quad (16)$$

$$A_s \geq A_{s1} + A_{s2} \quad \left\{ \begin{array}{l} A_{s1} = \frac{f_c \cdot b \cdot d}{f_{yd}} \cdot (1 - \sqrt{1 - 2K'}) \\ A_{s2} = \frac{f_c \cdot b \cdot d}{f_{yd}} \cdot \frac{K - K'}{1 - (d'/d)} \end{array} \right. \quad (17)$$

$$A'_s = \frac{A_{s2}}{\phi}$$

$$A'_s = \frac{A_{s2}}{\phi}$$

8. Calcular K_e e A_s para vigas de seção T (item 4.3):

$$K = \frac{M_d}{f_c \cdot b_w \cdot d^2} - \left(\frac{b_f}{b_w} - 1 \right) \frac{h_f}{d} \left(1 - \frac{h_f}{2d} \right) \begin{cases} K \leq K_L \rightarrow K' = K \\ K > K_L \rightarrow K' = K_L \end{cases} \quad (18)$$

$$A_s \geq A_{s1} + A_{s2} \quad \left\{ \begin{array}{l} A_{s1} = \frac{f_c \cdot b \cdot d}{f_{yd}} \cdot \left[(1 - \sqrt{1 - 2K'}) + \left(\frac{b_f}{b_w} - 1 \right) \frac{h_f}{d} \right] \\ A_{s2} = \frac{f_c \cdot b \cdot d}{f_{yd}} \cdot \frac{K - K'}{1 - (d'/d)} \rightarrow A'_s = \frac{A_{s2}}{\phi} \end{array} \right. \quad (19)$$

9. Calcular armadura mínima:

$$A_{s,min} = \rho_{min} \times A_c \quad (20)$$

Em que A_c é a área real de T ou da seção retangular.

3. Estudo de caso

A análise de vigas submetidas a flexão simples utilizando o método de seções retangulares e T envolverá o estudo de caso desta pesquisa. A figura (9) mostra a vista frontal de uma viga T em concreto armado e a figura (10) mostra uma passarela compostas por vigas de seção T em concreto pré-fabricado.



Figura 9 – Viga T em concreto armado. (Construtora Atlântica, 2021).



Figura 10 – Passarela em seção T. (PRECON, 2021).

Calcular a armadura para viga das Figuras (11) e (12), utilizando o recurso de vigas T (se for possível) e vigas retangulares. Dado: $F_{ck} = 35 \text{ MPa}$, CA-50.

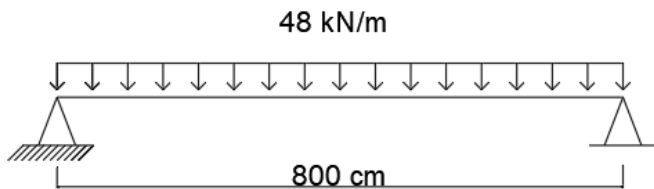


Figura 11 – Representação da viga.

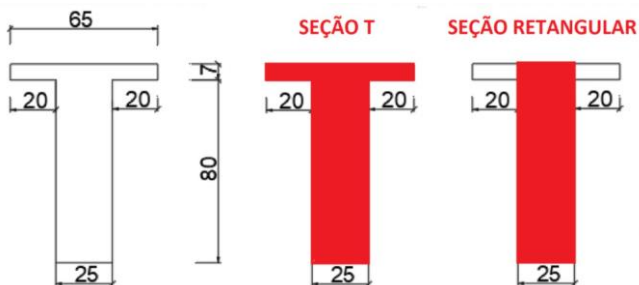


Figura 12 – Representação da seção T e retangular da viga.

Cálculo do Momento:

$$M = \frac{qL^2}{8} = \frac{48 \times 8^2}{8} = 384 \text{ kN.m}$$

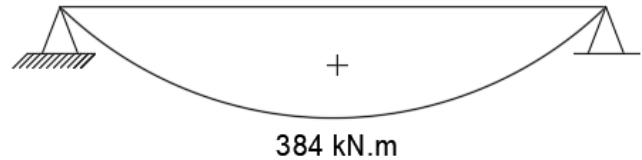


Figura 13 – Representação do momento.

4. Resultados e Discussão

A. Solução analítica para vigas T

Dados para resolução da questão:

$$b_w = 25 \text{ cm}$$

$$h_f = 7 \text{ cm}$$

$$h = 87 \text{ cm}$$

$$d' = 5 \text{ cm}$$

$$d = h - d' = 82 \text{ cm}$$

$$F_{ck} = 35 \text{ MPa}$$

$$f_c = (0,85 \times 35) / (1,4 \times 10) = 2,125 \text{ kN.cm}^2$$

Seguindo o roteiro apresentado na metodologia para vigas T:

- 1) Sim, a viga pode ser T, pois a mesa (laje) está sendo comprimida.
- 2) Cálculo de b_f :

Como a viga é biapoiada:

$$a = 1 \times L_1 = 1 \times 800 = 800$$

b_3 deve satisfazer a condição de ser menor ou igual a:

$$0,1a = 0,1 \times 800 = 80 \text{ cm}$$

e

$$b_4 = 20 \text{ cm, então } b_3 = 20 \text{ cm.}$$

O cálculo de b_f é feito utilizando a Equação (10):

$$b_f = b_3 + b_w + b_3$$

$$b_f = 20 + 25 + 20 = 65 \text{ cm}$$

- 3) Cálculo do momento de referência, equação (12):

$$M_{ref} = 2,125 \times 65 \times 7 \left(82 - \frac{7}{2}\right)$$

$$M_{ref} = 75899,7 \text{ kN.cm}$$

4) Comparação entre M_{ref} e M_d :

Utilizando a equação (15):

$$M_d = 384 \times 1,4 \times 100 = 53760 \text{ kN.cm}$$

Como $M_{ref} > M_d$, a Linha Neutra sobe cortando a mesa e o cálculo de K e A_s é feito utilizando as equações do item 7.

5) Como aço utilizado é da Classe CA-50, o K_L adotado, pelo item 5, é $K_L = 0,295$.

6) Pelo item 6, considerando a classe CA-50, $f_{yd} = 43,48 \text{ KN/cm}^2$.

7) Utilizando o item 7 para o cálculo de K e A_s :

$$K = \frac{53760}{2,125 \times 65 \times 82^2} = 0,058$$

Sendo $K_L = 0,295 > K = 0,058$, então $K' = K = 0,058$.

$$A_{s1} = \frac{2,125 \times 65 \times 82}{43,48} (1 - \sqrt{1 - 2 \times 0,058}) = 15,57 \text{ cm}^2$$

$A_{s2} = 0$, pois $K = K'$. Então, $A_s = 15,57 \text{ cm}^2$

8) A armadura mínima:

$$A_{s,min} = \frac{0,15}{100} \times (65 \times 7 + 25 \times 80) = 3,683 \text{ cm}^2$$

Como o valor calculado para armadura foi maior que a armadura mínima, adota-se o calculado.

Supondo barra de 20 mm:

$$A_{\text{Ø}20} = \frac{\pi \times 2^2}{4} = 3,14 \text{ cm}^2,$$

$$15,57/3,14 = 4,98 : 5 \text{ barras de 20 mm.}$$

B. Solução numérica para vigas T

Para a solução numérica do cálculo de armadura tracionada para seção T, foi utilizado software *Calculadora TQS*, como mostra as Figuras (14) e (15).



Figura 14 – Inserção de dados na *Calculadora TQS*.

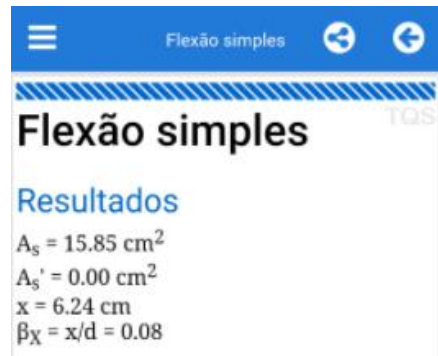


Figura 15 – Resultado da armadura na *Calculadora TQS*.

Para o dimensionamento considerando a seção da viga como retangular:

A. Solução analítica para vigas retangulares

Dados para resolução da questão:

$$b_w = 25 \text{ cm}$$

$$h_f = 7 \text{ cm}$$

$$h = 87 \text{ cm}$$

$$d' = 5 \text{ cm}$$

$$d = h - d' = 82 \text{ cm}$$

$$f_{ck} = 35 \text{ MPa}$$

$$f_c = (0,85 \times 35)/(1,4 \times 10) = 2,125 \text{ kN.cm}^2$$

1) Como aço utilizado é da Classe CA-50, o K_L adotado, pelo item 5, é $K_L = 0,295$.

2) Pelo item 6, considerando a classe CA-50, $f_{yd} = 43,48 \text{ KN/cm}^2$.

3) Utilizando o item 7 para o cálculo de K e A_s :

$$K = \frac{53760}{2,125 \times 25 \times 82^2} = 0,150$$

Sendo $K_L = 0,295 > K = 0,150$, então $K' = K = 0,150$.

$$A_{s1} = \frac{2,125 \times 25 \times 82}{43,48} (1 - \sqrt{1 - 2 \times 0,150}) = 16,42 \text{ cm}^2$$

$A_{s2} = 0$, pois $K = K'$. Então, $A_s = 16,42 \text{ cm}^2$

4) A armadura mínima:

$$A_{s,min} = \frac{0,15}{100} \times (25 \times 87) = 3,26 \text{ cm}^2$$

$A_{s2} = 0$, pois $K = K'$. Então, $A_s = 16,42 \text{ cm}^2$

5) A armadura mínima:

$$A_{s,min} = \frac{0,15}{100} \times (25 \times 87) = 3,26 \text{ cm}^2$$

Como o valor calculado para armadura foi maior que a armadura mínima, adota-se o calculado. Supondo barra de 20 mm:

$$A_{\text{Ø}20} = \frac{\pi \times 2^2}{4} = 3,14 \text{ cm}^2, \\ 16,42 / 3,14 = 5,23 : 6 \text{ barras de } 20 \text{ mm}$$

B. Solução numérica para vigas retangulares

Para a solução numérica do cálculo de armadura tracionada para seção T, foi utilizado software *Calculadora TQS*, como mostra as Figuras (16) e (17).

The screenshot shows the 'Flexão simples' (Simple Bending) section of the 'Calculadora TQS' software. It includes a toggle for 'Seção T' (T-section) which is currently turned off. Input fields are provided for:

- b_w : 25,0 cm
- d : 82,0 cm
- d' : 5,0 cm
- Material strength f_{ck} : 35 MPa
- Moment M_{Sd} : 54,8 tf.m
- Required area A_s : 0 cm²

 At the bottom, there are buttons for 'M_{Sd} → A_s' and 'A_s → M_{Rd}'.

Figura 16 – Inserção de dados na *Calculadora TQS*.



Figura 17 – Resultado da armadura na *Calculadora TQS*.

A partir da análise da Tabela (1) e Figura (18), que aborda um resumo dos resultados através de cada solução, percebe-se que a viga T é mais econômica.

Tabela 1 – Quadro resumo com a comparação das vigas pelo método analítico e numérico.

Metodologia	Seção transversal	As (cm2)	Economia
Solução Analítica	Viga Retangular	16,42	5,18%
	Viga T	15,57	
Solução Numérica	Viga Retangular	16,78	5,54%
	Viga T	15,85	

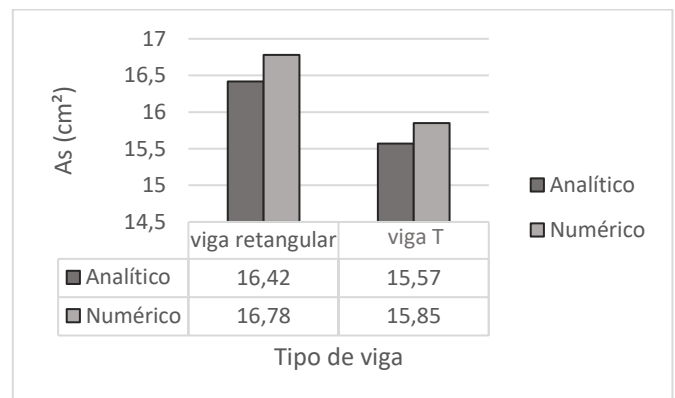


Figura 18 – Comparação entre o método analítico e numérico.

5. Conclusão

O objetivo deste trabalho foi realizar o dimensionamento estrutural de uma viga biapoiada em concreto armado convencional conforme prescrições da ABNT NBR 6118/2014. A fim de se verificar a influência da mesa colaborante da laje na taxa de armadura, um estudo de sensibilidade foi realizado considerando a solução analítica (teórica) e numérica (software comercial de dimensionamento) para o problema proposto. Conclui-se que a consideração da mesa colaborante (seção T) no dimensionamento estrutural possibilita um cálculo mais econômico, obtendo-se, portanto, uma taxa de armadura inferior em relação à solução

clássica (seção suposta retangular). Neste estudo paramétrico, obteve-se uma economia na ordem de 5%. A solução numérica pode ser validada pela solução analítica, mostrando, portanto, a aplicabilidade do software comercial como ferramenta de auxílio no dimensionamento de elementos estruturais de concreto armado, não dispensando, no entanto, a presença/contribuição de um engenheiro de estruturas experiente. Um software sempre precisará de um ser humano para tabular os dados de entrada e interpretar/validar os resultados de saída. A viga com seção T, quando comparada com a viga de seção retangular, proporciona um dimensionamento mais econômico. Isso porque para a viga T, devido à mesa colaborante, ocorre um aumento da área da seção transversal do concreto, diminuindo a tensão solicitante e, conseqüentemente, reduzindo a taxa de armadura.

Vale ressaltar que atualmente Softwares como a *Calculadora TQS* são meios que auxiliam valiosamente no dimensionamento de estruturas, porém, necessitam de um profissional capacitado e experiente, a fim de garantir a qualidade dos resultados alcançados.

6. Referências

ABNT – Associação Brasileira de Normas Técnicas, 2014. *NBR 6118: Projetos de estrutura de concreto – Procedimento*. ABNT, Rio de Janeiro, RJ.

ABNT – Associação Brasileira de Normas Técnicas, 2019. *NBR 6120: Cargas para o cálculo de estruturas em edificações*. ABNT, Rio de Janeiro, RJ.

ABNT – Associação Brasileira de Normas Técnicas, 2004. *NBR 8681: Ações e segurança nas estruturas – Procedimento*. ABNT, Rio de Janeiro, RJ.

ABNT – Associação Brasileira de Normas Técnicas, 2009. *NBR 15696: Formas e escoramentos para estruturas de concreto - Projeto, dimensionamento e procedimentos executivos*. ABNT, Rio de Janeiro, RJ.

Brandão, A.M.S. e Pinheiro, L.M., 1999. *Qualidade e durabilidade das estruturas de concreto armado: aspectos relativos ao projeto*. In: Cadernos de

Engenharia de Estruturas, (8), pp.1-25. EESC. Universidade de São Paulo.

Construtora Atlântica. Produtos, 2021. *Pré-moldados* [online] Available at: <<https://www.construtoraatlantica.com.br/produtos/>> [Accessed 20 October 2020].

Laranjeiras, A.C.R., 1993. Garantia de qualidade dos projetos. In: *Simpósio EPUSP sobre estruturas de concreto*, 3. Anais. pp.49-61.

Freitas, A.G.P., Millen, E.B., Silva, L.A.F., Covas, N. and Cruz, V.S., 2015. *Avaliação técnica do projeto de estruturas de concreto*. Recomendação ABECE 002:2015. Associação brasileira de engenharia e consultoria estrutural. ABECE. São Paulo, SP.

Porto, T.B. and Fernandes, D.S.G., 2015. *Curso Básico de Concreto Armado: Conforme NBR 6118/2014*. São Paulo: Oficina de Textos.

Porto, T.B. and Fernandes, D.S.G., 2016. *Projeto Estrutural de um edifício em concreto armado conforme NBR 6118/2014*. 2nd ed. Belo Horizonte: FUMARC.

PRECON Pré-fabricados, 2021. *Passarela da Linha Verde/ Belo Horizonte - MG*. [online] Available at: <<https://preconprefabricados.com.br/portfolio-posts/passarelas-da-linha-verde-belo-horizonte-mg/>> [Accessed 20 October 2020].