

Received:
March 15, 2021

Accepted:
April 27, 2021

Published:
April 30, 2021

Monitoring the electrical resistivity of concrete using Arduino

Carlos Américo Medrado¹ , Daniel Moraes Santos¹ 

¹ Universidade Federal dos Vales do Jequitinhonha e Mucuri, Teófilo Otoni, Brasil.

Email address

medradoacarlos@gmail.com (Carlos A. Medrado) – Corresponding author.
daniel.moraes@ufvjm.edu.br (Daniel M. Santos)

Abstract

Electrical Resistivity is the physical property that has the capacity to resist the passage of electric current and this variable in concrete changes by several factors, with the water / cement (a/c) ratio being one of the most relevant. The a / c ratio is a parameter of paramount importance with regard to the quality of the concrete, due to its correlation with the compressive strength and durability of the concrete. The present work aimed to create a measurement system using the Arduino microprocessor to measure and record the electrical resistivity values of the concrete, testing its use in two concrete samples with 0,40 a/c and 0,60 a/c. The configuration of the electrodes to perform the electrical resistivity measurements was in accordance with the Wenner method. The results showed that the obtained values had a satisfactory precision. Thus, the Arduino project with proved to be a viable method for carrying out electrical resistivity measurements and analyzing the quality the of concretes.

Keywords: Arduino, Concrete, Electrical Resistivity.

1. Introdução

No que se refere ao controle tecnológico do concreto, o método mais utilizado para análise de aceitação do concreto fresco na obra, é realizado conforme NBR NM 67/ 1998, que é o Ensaio de Abatimento de Tronco de Cone (*slump test*). Através do *Slump test* verifica-se a trabalhabilidade do concreto, ou seja, a capacidade do concreto fresco ser adensado. Já com o concreto endurecido realiza-se o Ensaio de Compressão, rompido aos 28 dias, sendo este um ensaio destrutível, para averiguar se atende à resistência característica a compressão desejada do concreto (Neville e Brooks, 2013).

É uma tendência com relação à manutenção de estruturas e prevenção de patologias o uso de ensaios não destrutivos (END), através de ensaios químicos, físico-químicos e até microestruturais que permitam avaliar o material sem que cause danos significativos. E um ensaio físico não destrutivo possível de ser realizado é a análise da condutividade elétrica do material.

Segundo Hoppe (2005), com a resistividade elétrica é possível inferir importantes informações

sobre a microestrutura do concreto, sobre sua porosidade e sobre o conteúdo da água. Sendo a medida da resistividade elétrica uma técnica não destrutiva, na qual é possível a realização de várias medidas em uma única peça e ser medida ao longo do tempo, sem que isso prejudique o concreto. A relação água/cimento (a/c) e o grau de hidratação são os principais fatores que afetam as características do concreto, influenciando na sua resistência à compressão e na permeabilidade da água. Portanto através dos valores da resistividade elétrica pode-se obter parâmetros para análise da qualidade do concreto.

A umidade interna do concreto é uma das variáveis mais importantes que influenciam o valor da resistividade elétrica do concreto, pois a corrente elétrica que atravessa o concreto é conduzida pela solução aquosa dos poros. E, se o volume dessa solução diminui com a redução do teor de umidade, conseqüentemente, a passagem de corrente elétrica é reduzida e a resistividade elétrica aumentada (Silva, 2016).

Como a relação a/c influencia consideravelmente a estrutura porosa da pasta de cimento, especificamente no volume total de poros

e na quantidade de poros de maiores diâmetros. Quanto menor é a relação a/c, menor será o volume de poros e a probabilidade de existirem poros com maiores diâmetros e interconectados, que conseqüentemente levará a uma maior resistividade do concreto. (Santos, 2006).

A resistividade elétrica varia conforme o fluxo de íons que difundem no concreto através da solução aquosa presente nos seus poros. O concreto, quando saturado em água, comporta-se como um semicondutor, com valores de resistividade elétrica da ordem de 10^2 ohm.m, enquanto que seco, pode ser considerado um isolante elétrico, com resistividade da ordem de 10^8 ohm.m (Helene, 1993).

Segundo Metha e Monteiro (2008), através da Resistividade Elétrica pode-se ter um parâmetro muito importante para verificar a probabilidade de corrosão das armaduras, em que concretos de alta resistividade possuem baixa possibilidade de desenvolver corrosão.

A única norma brasileira referente à resistividade elétrica do concreto se encontra na ABNT NBR 9204/2012, denominada Concreto endurecido - Determinação da Resistividade elétrica-volumétrica. Ocorre que neste método existe a dificuldade na montagem com a utilização de mercúrio como eletrodo, sendo assim, um dos fatores que torna difícil a utilização deste método, além da polarização causada que pode levar a erros na medição (Silva, 2016). Baseado nisso foi pesquisado outro método de realizar as medições.

Para realizar as medições de resistividade elétrica deste trabalho, utilizou-se o método dos quatro eletrodos, conhecido por método de Wenner de acordo com a norma espanhola UNE 83988-2 (2014), que é a técnica mais usada para se determinar a resistividade elétrica superficial do concreto.

Este método surgiu através de uma adaptação do método utilizado para medir a resistividade elétrica do solo, que consiste na utilização de quatro eletrodos posicionados linearmente e equidistante. A técnica original para medidas de resistividade elétrica do solo é descrita na norma ASTM G57 – *Standard Method for Field Measurement of Soil Resistivity Using the Wenner Four-Electrode Method* (ASTM G-57, 2012).

Por existir no mercado poucos equipamentos que fazem a medição da resistividade elétrica do concreto, alguns pesquisadores desenvolvem sistemas próprios, para realizar a medida através do

método dos quatro eletrodos, utilizando uma fonte de energia elétrica, para aplicar tensão na amostra, que simultaneamente é medido a corrente que passa pelo circuito montado de eletrodos, e mede-se a diferença de potencial obtida entre os dois eletrodos internos, utilizando geralmente multímetros para essas medições.

O projeto deste trabalho foi realizado com o auxílio do Arduino, que consiste em uma placa composta por um *micro controlador Atmel*, circuitos de entrada/saída e que pode ser facilmente conectada à um computador e programada via *Integrated Development Environment (IDE)* (tradução livre - Ambiente de Desenvolvimento Integrado) utilizando uma linguagem baseada em C/C++, e que tem como objetivo ser um dispositivo barato, funcional e fácil de programar, onde depois de programado, o micro controlador pode ser usado de forma independente, ou seja, você pode colocá-lo para controlar um robô, pode utilizá-lo como um aparelho de medição ou qualquer outro projeto, para isso basta acrescentar outros componentes como módulos e sensores para criação desses projetos de acordo com sua necessidade (Arduino, 2019).

O presente trabalho busca realizar as medições de resistividade elétrica no concreto, através do método de Wenner e utilizando o Arduino para medir e registrar os valores encontrados, buscando dessa forma substituir o uso de voltímetro, amperímetro ou outro equipamento específico. Podendo dessa forma realizar correlações para ser possível comparar a qualidade dos concretos produzidos.

2. Metodologia

Foram analisadas duas amostras de concreto com diferentes relações água/cimento (a/c) em seus traços, denominadas por CP-0,4 e CP-0,6. Realizou-se as medidas da Resistividade Elétrica com dois sistemas diferentes a fim de comparar o resultado, e verificar a viabilidade do Sistema com Arduino, sendo o outro sistema formado apenas do uso manual de multímetro.

Para produção dos corpos de prova dos concretos foram utilizados os seguintes materiais; cimento Portland tipo CP III 40-RS, brita 1, areia média, e água. Os moldes foram prismáticos, com dimensões de 200 mm de largura, 200 mm de comprimento e 100 mm de altura. A produção do concreto e os ensaios foram realizados nos Laboratórios do Instituto de Ciência, Engenharia e

Tecnologia (ICET) da Universidade Federal dos Vales do Jequitinhonha e Mucuri (UFVJM), Campus Mucuri.

Os traços utilizados seguiram os mesmos utilizados no trabalho feito por Medeiros *et al*, 2014, para realização dos corpos de prova, conforme apresentado na Tabela (1), onde consta a quantidade em massa referente a produção de 1 m³ de concreto. Sendo assim foram realizadas as medidas conforme o volume necessário para preencher os moldes prismáticos confeccionados de madeira para obtenção das amostras de concreto.

Tabela 1 – Dosagens das amostras de concreto.

Cimento CPIII 40RS (kg)	Areia (kg)	Brita (kg)	Água (kg)	Relação a/c
420	588	882	168	0,4
420	588	882	252	0,6

Foi através do método de Wenner, que se realizou as medidas de resistividade elétrica dos concretos, ensaio que consiste em submeter o corpo-de-prova a uma tensão utilizando-se uma fonte externa, através dos eletrodos das extremidades e, em seguida mede-se a diferença de potencial entre os eletrodos internos e a corrente elétrica que passa no circuito, conforme ilustra o esquema na Figura (1) (Lencioni, 2011).

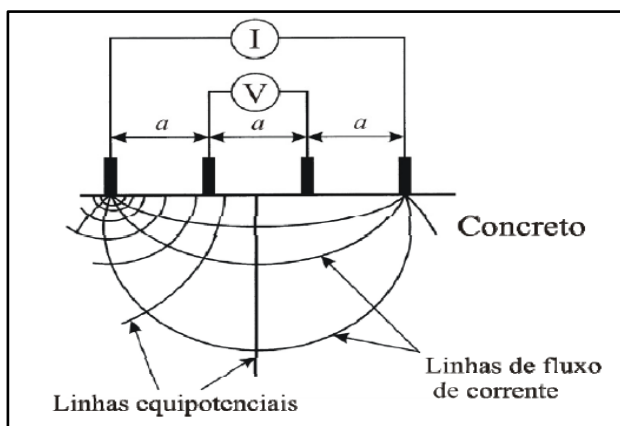


Figura 1 – Técnica de Wenner para medição de resistividade elétrica superficial do concreto. (Lencioni, 2011).

Os quatro eletrodos inseridos no concreto foram confeccionados com cabos de cobre com seção de 10 mm² e 8 cm de comprimento.

Além disso, para o desenvolvimento deste projeto utilizou-se o Arduino UNO para medir e registrar os dados, um módulo ADS 1115 para diminuir os ruídos e melhorar a precisão dos valores. Jumpers (fios) e Resistores de 10K e 50 ohm. Uso de um notebook e o software IDE

Arduino onde foi elaborado a programação que é baseada na linguagem C, com o objetivo de fazer as leituras e gravar os dados da resistividade elétrica obtida no ensaio.

Também foi preciso uma fonte de 32 V com corrente contínua para aplicação da tensão através dos eletrodos externos.

Conforme a necessidade do método utilizando o Arduino, buscando uma maior precisão, ao invés de medir a corrente elétrica do circuito, por ter uma corrente elétrica muito baixa, preferiu-se calcular a corrente através da Lei de Ohm, usando um resistor de 50 ohm em série no circuito e medindo a diferença de potencial (VR) sobre o resistor, inserindo estes valores na equação (1).

$$I = \frac{V}{R} \quad (1)$$

Onde:

R = Resistência Elétrica (ohm);

V = diferença de potencial (V);

I = corrente elétrica (A);

E para medir essa diferença de potencial sobre o resistor foram conectados os dois fios entre as pontas do resistor e os canais A0 e A1 do módulo ADS 1115 e programado no modo diferencial, funcionando assim como um sensor de tensão.

Já para medir a diferença de potencial (ddp) entre os eletrodos internos, foi realizado dois sistemas de divisores de tensão (devido aos valores ultrapassarem o permitido que deve ser o mesmo da alimentação do Arduino, na qual deve ser em cerca de 5V), então precisou medir V3 e V2, para poder calcular essa ddp (V1), conforme esquema na Figura (2), onde todos possuem o mesmo aterramento, ou seja, 0V juntamente com o Arduino e o módulo ADS 1115 por serem ligados simultaneamente todos os fios.

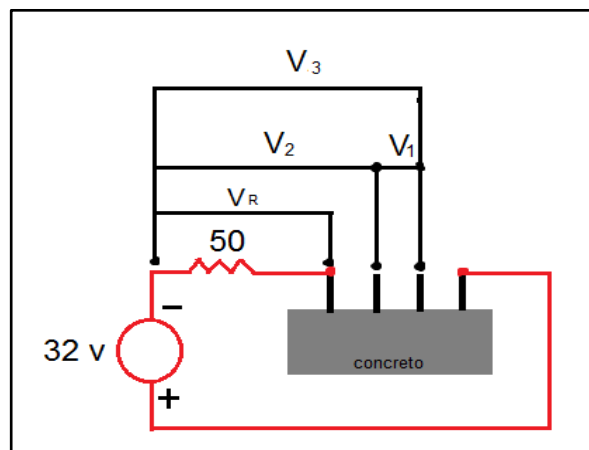


Figura 2 – Esquema para medições de diferença de potencial.

Como explicado anteriormente e mostrado na Figura (2), V_1 foi obtido através da diferença de V_3 menos V_2 , que utilizaram divisores de tensão.

As portas analógicas do Arduino Uno e similares são limitadas a identificar tensões entre 0 e 5V (aproximadamente), portanto, para identificar tensões em outras faixas, é necessário primeiro convertê-las para esse intervalo e uma das formas mais simples de converter, para tensões positivas, é usar a regra do divisor de tensão que é um dos circuitos básicos mais usados em aplicações práticas. Na Figura (3) mostra o esquema de divisor de tensão, composto por 2 resistores (R_1 e R_2) conectados em série ao fio terra. A tensão de entrada V_{in} é conectada a R_1 , e o segundo terminal de R_2 pode ser conectado ao terminal Terra. A tensão de saída V_{out} é obtida na conexão entre R_1 e R_2 , e é sempre uma fração de V_{in} proporcional à relação entre esses 2 resistores (Arduino, 2019).

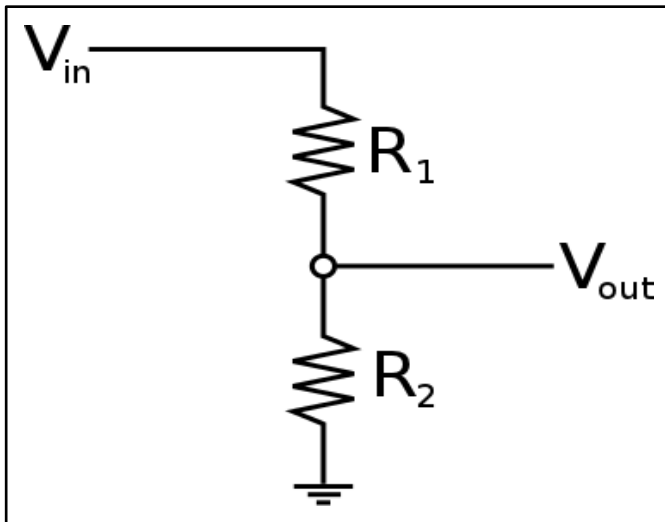


Figura 3 – Circuito divisor de tensão.

Para atender os requisitos do Arduino, escolha um resistor R_1 de valor elevado, já sabendo o valor de R_1 , e também V_{in} que neste caso foi de 25 V (devido à queda de tensão) e que V_{out} é de cerca de 5V (que é o limite que pode ser lido numa porta analógica do Arduino Uno, encontra-se R_2 utilizando a Equação (1).

$$V_{out} = V_{in} \times (R_2 / (R_1 + R_2)) \quad (2)$$

Após calculado R_2 , a equação é inserida no programa do Arduino para encontrar V_{in} , pois será realizado a leitura de V_{out} pelo mesmo.

Na Figura (4) mostra todo o sistema com o Arduino montado e funcionando com seus respectivos materiais.

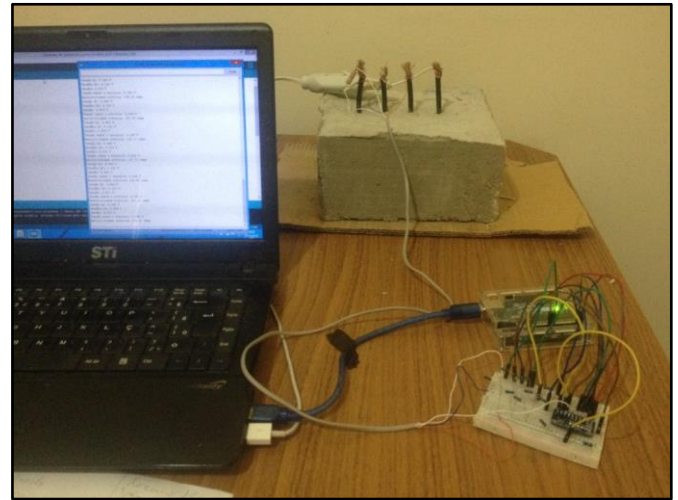


Figura 4 – Sistema em funcionamento.

Com os valores da diferença de potencial e corrente elétrica calculada, a resistividade elétrica superficial foi determinada de acordo com a Equação (2), conforme a ABNT NBR 7117/2012.

$$\rho = \frac{4 \cdot \pi \cdot d \cdot V}{\left(1 + \frac{2 \cdot a}{\sqrt{a^2 + 4b^2}} - \frac{a}{\sqrt{a^2 + b^2}}\right) \cdot I} \quad (3)$$

Onde:

ρ = resistividade elétrica superficial calculada do concreto (ohm.m);

V = diferença de potencial entre os eletrodos internos(V);

I = corrente elétrica medida (A);

a = distância entre os eletrodos (m);

b = profundidade dos eletrodos no corpo-de-prova (m);

Sendo que a distância (a) entre os eletrodos foi de 3 cm e a profundidade (b) dos eletrodos também de 3 cm.

Para coleta dos dados, primeiro, com o uso de um multímetro na função voltímetro, foram realizadas as medidas de resistividade elétrica e depois que se utilizou o Arduino para os devidos ajustes de calibração e posteriormente realizado as medidas.

3. Resultados e discussão

Após as medições e respectivos cálculos, os resultados obtidos utilizando o Arduino foram comparados com o uso apenas do multímetro,

conforme pode ser visto na Tabela (2) para as amostras CP-0,40 e CP-0,60 em dois dias diferentes.

Tabela 2 – Comparação dos valores de resistividade elétrica.

Amostra	Medida	Resistividade elétrica (ohm.m)		Erro relativo (%)
		Multímetro	Arduino	
CP-0,40	1ª	98,8	97,2	1,61
CP-0,60	1ª	66,7	65,9	1,19
CP-0,40	2ª	120,2	119,3	0,75
CP-0,60	2ª	95,5	93,9	1,67

Ao analisar a Tabela (2), verifica-se que os valores obtidos tiveram uma pequena diferença, com erro relativo máximo de 1,61% entre as medidas realizadas pelo Multímetro e pelo Arduino. Podendo perceber que o sistema com Arduino apresentou uma boa precisão e estabilidade juntamente com a utilização do módulo ADS 1115.

Pode-se verificar que a amostra CP-0,40 utilizando o multímetro obteve o valor de 98,8 ohm.m na primeira medida, sendo maior do que a amostra CP-0,6 no mesmo momento, que teve o valor de 66,7 ohm.m, como era de esperar, pois quanto menor a relação a/c, maior é a resistividade elétrica, demonstrando coerência nos resultados. Da mesma forma ocorreu com as medições utilizando o Arduino.

Nota-se que ocorre um aumento de Resistividade Elétrica no decorrer do tempo, conforme pode ser verificado através dos valores da segunda medida em relação a primeira medida, tanto usando o multímetro, tanto usando o sistema com Arduino, para os dois tipos de amostras. Na amostra CP-0,40 teve o valor de 98,8 ohm.m na 1ª medida e foi para 120,2 ohm.m na 2ª medida usando o multímetro. Na amostra CP-0,60 teve o valor de 66,7 ohm.m na 1ª medida e foi para 95,5 ohm.m na 2ª medida.

Os mesmos aumentos ocorreram utilizando o sistema Arduino, onde os valores da 1ª medida e 2ª medida foram respectivamente para o CP-0,4, 97,2 ohm.m e 119,3 ohm.m, já para amostra CP-0,6 utilizando também Arduino, as medidas foram respectivamente 65,9 ohm.m e 93,9 ohm.m.

Após a conclusão do projeto com Arduino foi realizado a previsão de custo do sistema, e apresentado os valores na Tabela (3).

Tabela 3 – Previsão de custos do sistema Arduino.

Item	Valor unitário	Quantidade	Valor total
Arduino UNO	54,90	1	54,90
Jumpers (Lote c/100)	6,90	1	6,90
Módulo ADS 1115	25,90	1	25,90
Resistor 10K (1/4 W)	2,90	1	2,90
Resistor 50 ohm(5W)	1,90	1	1,90
Total			92,50

A partir da análise dos custos para montagem do sistema de medição da resistividade elétrica usando o Arduino, notou-se a sua viabilidade para sua utilização em estudos de análises da qualidade do concreto, tendo em vista seu baixo custo, que ficou em torno de R\$ 92,50 (Noventa e dois reais e cinquenta centavos). Além disso, justifica a sua montagem devido à sua precisão e pela dificuldade de encontrar no mercado modelos específicos de equipamento para realização da Resistividade elétrica do concreto.

4. Conclusão

Com os resultados apresentados nesta pesquisa, na qual o erro relativo entre o Arduino e o uso do multímetro ficou em 1,31 %, é possível concluir que a utilização do Arduino, demonstra ser um equipamento confiável para realizar as medições dos valores de resistividade elétrica dos concretos.

O valor total para confecção deste projeto foi de R\$92,50 apresentando assim um projeto viável que apresenta baixo custo, além da facilidade em seu manuseio e a vantagem da possibilidade de gravar todos os valores medidos e ter acesso remoto aos dados.

A primeira medida de resistividade elétrica do CP-0,40 de 98,8 ohm.m obtida através do Arduino apresentou valor acima do CP-0,60 que foi de 66,7 ohm.m, conforme era esperado, onde quanto menor a relação água/cimento, maior é a resistividade elétrica. Assim como ocorreu na segunda medida, onde as resistividades elétricas de ambos os corpos de provas aumentaram devido a idade, mas o CP-0,40 manteve o maior valor em relação ao CP-0,60 que foi respectivamente, 120,2 ohm.m e 95,5 ohm.m.

Portanto, através do Arduino é possível realizar diversas correlações em relação as características e qualidade do concreto com uso do método dos quatro eletrodos para obter a Resistividade Elétrica do concreto, podendo então correlacionar os valores encontrados com resistência mecânica para concretos de mesmo traço com mesmos materiais e relações a/c diferentes, comparação da resistividade elétrica com diferentes materiais, comparação da porosidade e permeabilidade do concreto, probabilidade de corrosão no concreto armado, além de outras análises.

Referências

- ABNT - Associação Brasileira de Normas Técnicas, 2012. NBR 9204: *Concreto endurecido - Determinação da Resistividade Elétrico-volumétrica*. Rio de Janeiro: ABNT.
- ABNT - Associação Brasileira de Normas Técnicas, 2012. NBR 9204: *Concreto endurecido - Determinação da Resistividade Elétrico-volumétrica*. Rio de Janeiro: ABNT.
- ABNT - Associação Brasileira de Normas Técnicas, 2012. NBR 7117: *Medição de resistividade do solo pelo método dos quatro pontos (Wenner)*. Rio de Janeiro: ABNT.
- ABNT - Associação Brasileira de Normas Técnicas, 1998. NBR NM 67: *Concreto - Determinação da consistência pelo abatimento do tronco de cone*. Rio de Janeiro: ABNT.
- Arduino, 2019. *Software*. Disponível em: <<https://www.arduino.cc/>> [Acessado em 02 de novembro 2019].
- ASTM – American Society for Testing and Materials, 2012. G-57: *Standard test method for field measurement of soil resistivity using the Wenner, Four-electrode method*. ASTM International, West Conshohocken, PA.
- Helene, P.R., 1993. *Contribuição ao estudo da corrosão em armaduras de concreto armado*. Doutorado. Universidade de São Paulo.
- Hoppe, T., 2005. *Resistividade elétrica do concreto contendo diferentes teores de cinza de casca de arroz*. Mestrado. Universidade Federal de Santa Maria.
- Lencioni, J.W., 2011. *Estudos sobre resistividade elétrica superficial em concreto: análise e quantificação de parâmetros intervenientes nos ensaios*. Doutorado. Instituto Tecnológico de Aeronáutica.
- Mehta, P.K. e Monteiro, P.J.M., 2008. *Concreto: estrutura, propriedades e materiais*. 3ª ed. São Paulo.
- Neville, A.M. e Brooks, J.J., 2013. *Tecnologia do concreto*. 2ª ed. Porto Alegre.
- Santos, L., 2006. *Avaliação da resistividade elétrica do concreto como parâmetro para a previsão da iniciação da corrosão induzida por cloretos em estruturas de concreto*. Mestrado. Universidade de Brasília.
- Silva, L.M.A., 2016. *Resistividade elétrica superficial do concreto: influência da cura*. Projeto de graduação em Engenharia Civil. Universidade Federal de Goiás.
- UNE - Asociación Española de Normalización, 2014. 83988-2. *Determinación de la Resistividade Eléctrica – Parte 2: Método de las cuatro puntas o de Wenner*. UNE. Madrid. España.